

# SANTAOLIBOTS 6.0



**B | BRAUN**  
SHARING EXPERTISE

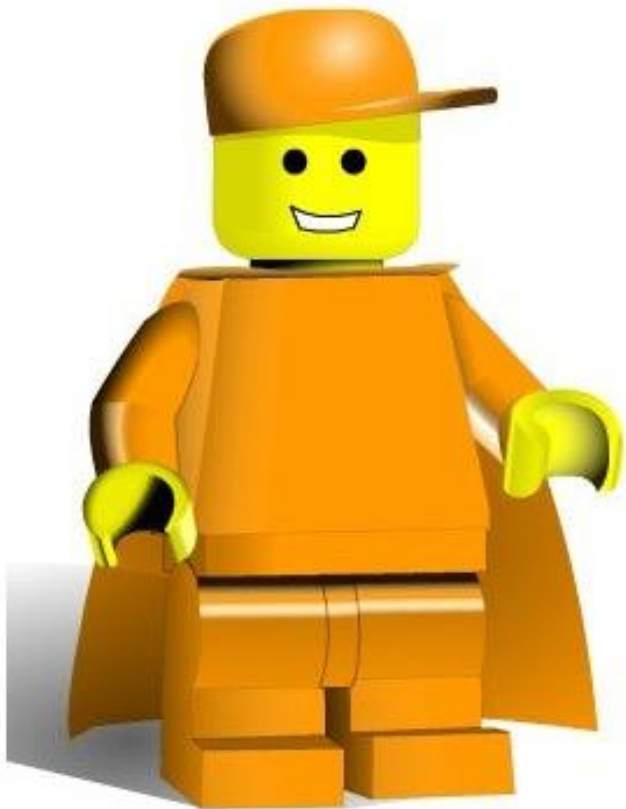
la  Parellada  
ESCOLA SANTA OLIVA

# QUI SOM?

- UN GRUP DE 12 ALUMNES DE 6è DE L'ESCOLA LA PARELLADA DE SANTA OLIVA.



QUI SOM?



***NACHO***

QUI SOM?



**MARIONA**

**B | BRAUN**  
SHARING EXPERTISE

la  Parellada  
ESCOLA SANTA OLIVA

QUI SOM?



***GERARD***

**B | BRAUN**  
SHARING EXPERTISE

la  Parellada  
ESCOLA SANTA OLIVA

QUI SOM?



***BERTA***

**B | BRAUN**  
SHARING EXPERTISE

la  Parellada  
ESCOLA SANTA OLIVA

QUI SOM?



***ADRIA***

**B | BRAUN**  
SHARING EXPERTISE

la  Parellada  
ESCOLA SANTA OLIVA

QUI SOM?



***VICTOR***

**B | BRAUN**  
SHARING EXPERTISE

la  Parellada  
ESCOLA SANTA OLIVA



QUI SOM?



*LUCIA*  
*FELIPE*

**B | BRAUN**  
SHARING EXPERTISE

la  Parellada  
ESCOLA SANTA OLIVA

QUI SOM?



**ZARECK**

**B | BRAUN**  
SHARING EXPERTISE

la  Parellada  
ESCOLA SANTA OLIVA

QUI SOM?



*LUCIA*

*GARCIA*

**B | BRAUN**  
SHARING EXPERTISE

la  Parellada  
ESCOLA SANTA OLIVA

QUI SOM?



***AMAYA***

**B | BRAUN**  
SHARING EXPERTISE

la  Parellada  
ESCOLA SANTA OLIVA

QUI SOM?



**MARTA**

**B | BRAUN**  
SHARING EXPERTISE

la  Parellada  
ESCOLA SANTA OLIVA

QUI SOM?



***GALA***

**B | BRAUN**  
SHARING EXPERTISE

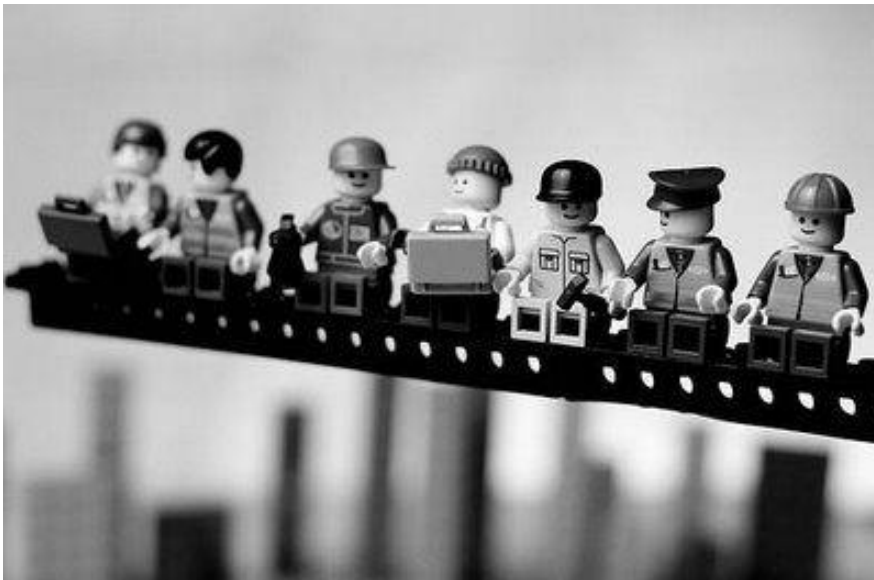
la  Parellada  
ESCOLA SANTA OLIVA

# COM HEM FET EL NOSTRE PROJECTE CIENTÍFIC?



# COM HEM FET EL NOSTRE PROJECTE CIENTÍFIC?

- Després de llegir diferents articles i veure vídeos sobre els problemes actuals de l'arquitectura vam veure que s'havia de solucionar molts problemes.





# COM HEM FET EL NOSTRE PROJECTE CIENTÍFIC?

NOSALTRES ENS VAM CENTRAR EN ELS SEGÜENTS:

- Fer edificis sostenibles.
- Millorar els problemes de mobilitat.
- Fer espais amables a les persones.



# COM HEM FET EL NOSTRE PROJECTE CIENTÍFIC?

- Mirant les necessitats del nostre poble, ens vam decidir per millorar l'equipament municipal, el Cau de l'Òliba.



# COM HEM FET EL NOSTRE PROJECTE CIENTÍFIC?

- El nostre poble té 3 nuclis molt dispersos i els joves tenim poques alternatives d'oci.



la Parellada  
ESCOLA SANTA OLIVA

# REMODELANT EL CAU DE L'ÒLIBA

Vam demanar els plànols a l'Ajuntament, però al tractar-se d'un edifici antic no tenien uns plànols en condicions. Així que els vam generar nosaltres amb l'ajuda de tinkercad.

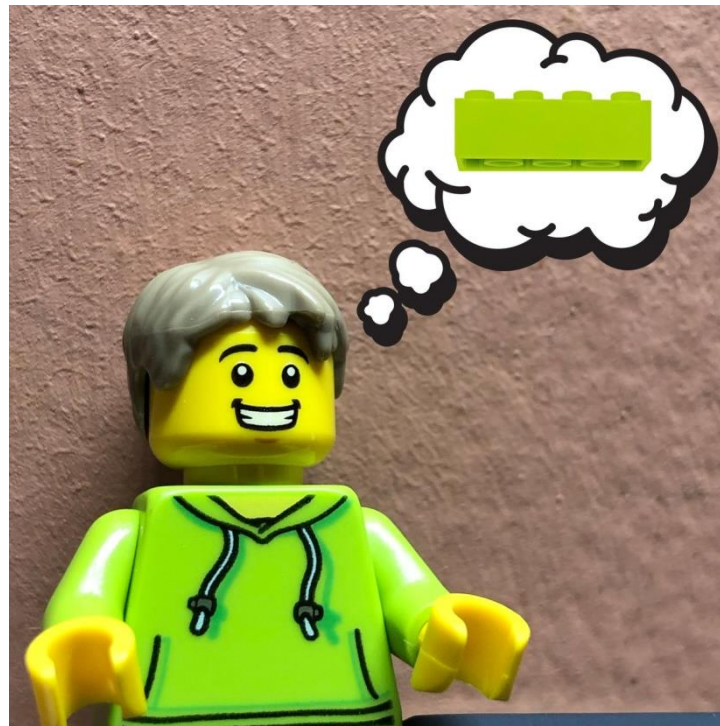


la Parellada  
ESCOLA SANTA OLIVA

B | BRAUN  
SHARING EXPERTISE

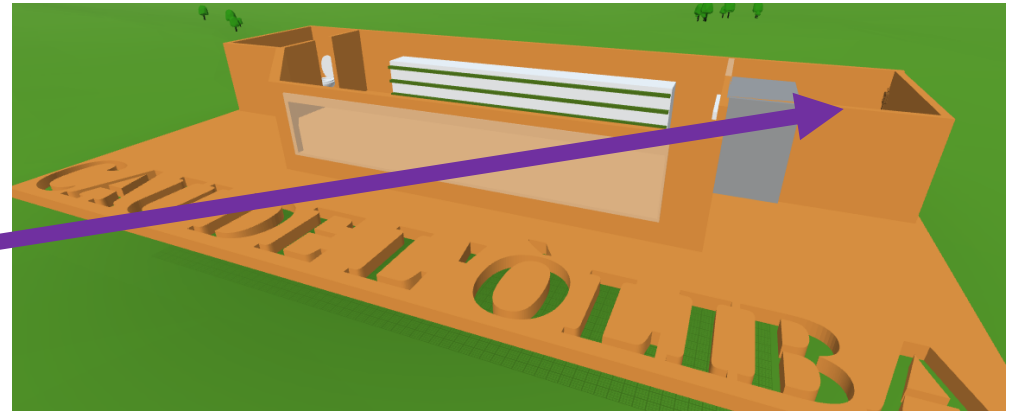
# REMODELANT EL CAU DE L'ÒLIBA

En el pis de sota vam pensar fer el següent:



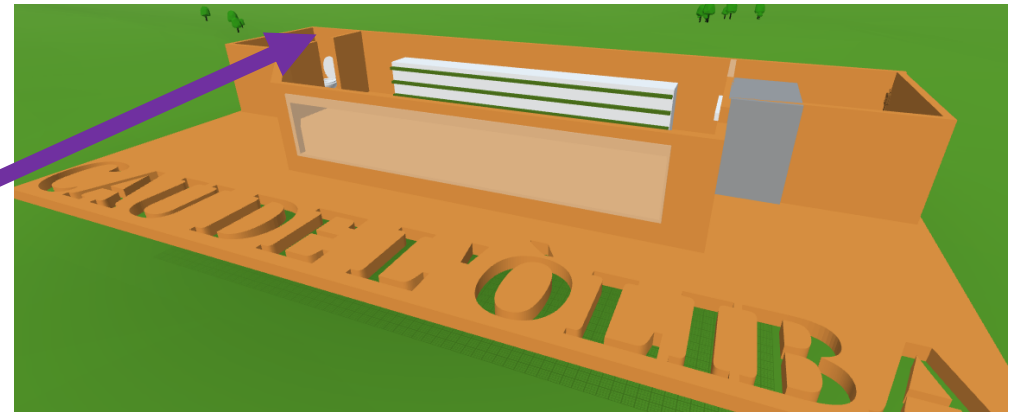
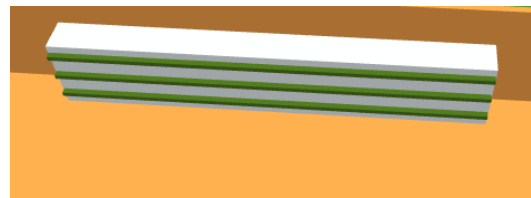
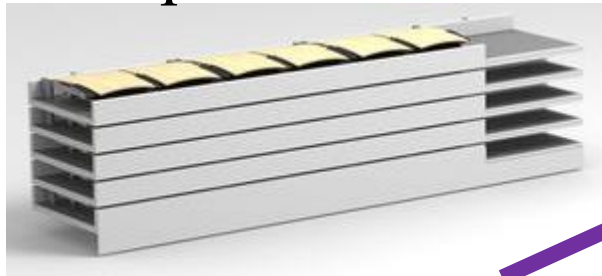
# REMODELANT EL CAU DE L'ÒLIBA

- Un estudi de música insonoritzat per poder tocar instruments i gravar cançons.



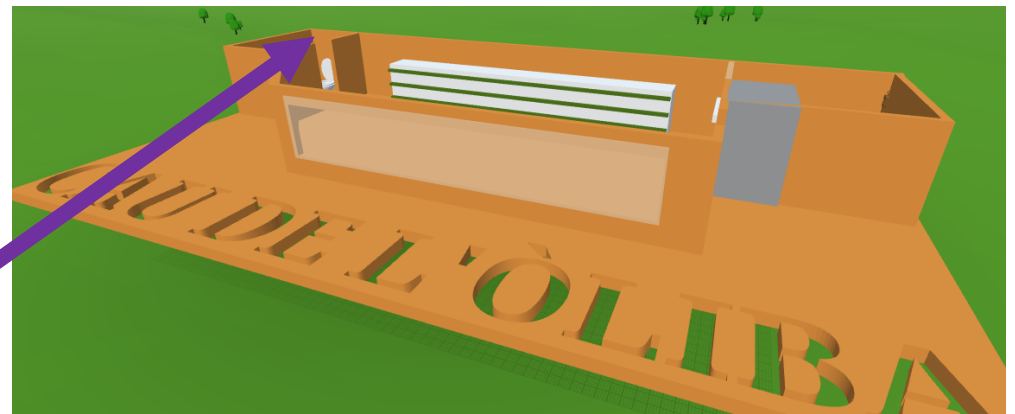
# REMODELANT EL CAU DE L'ÒLIBA

- A la part central un espai polivalent amb grades que es puguin recollir, per poder veure pel·lícules, escoltar xerrades, concerts...



# REMODELANT EL CAU DE L'ÒLIBA

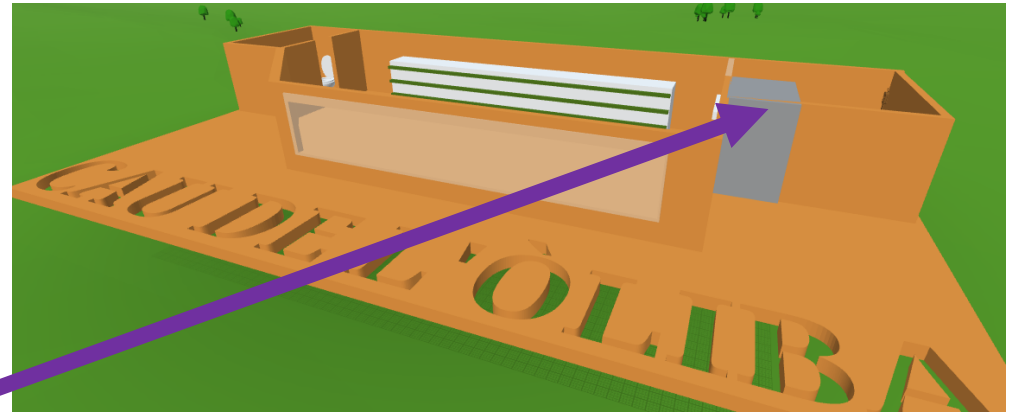
- Els lavabos.





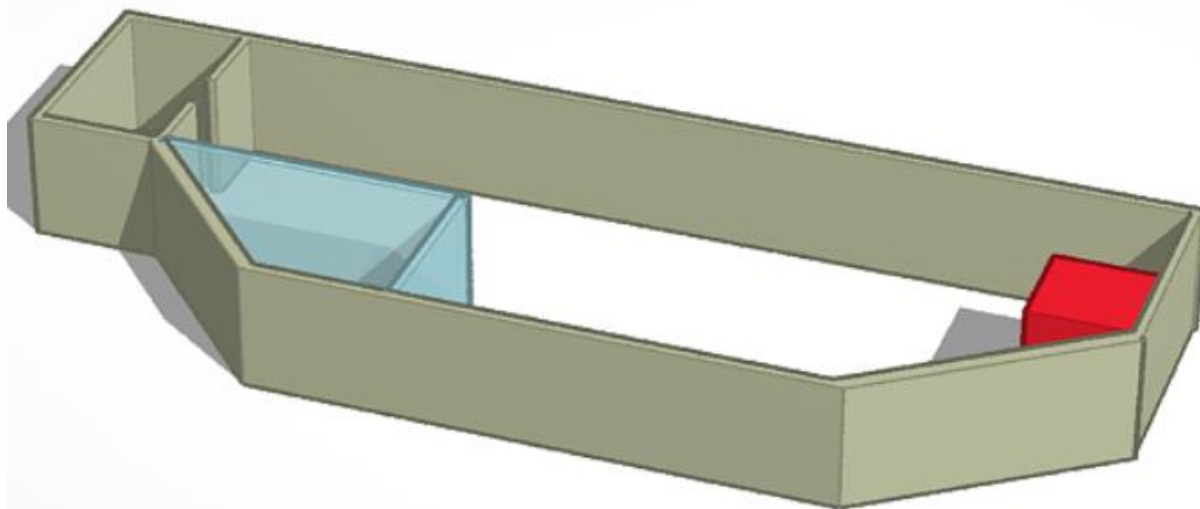
# REMODELANT EL CAU DE L'ÒLIBA

- Un ascensor per poder fer accessible l'edifici a les persones amb mobilitat reduïda.



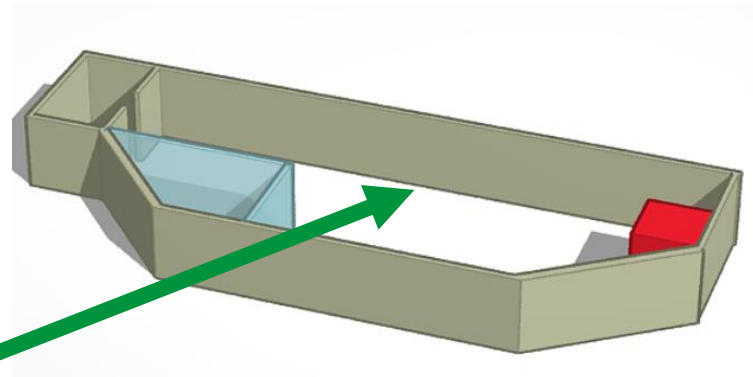
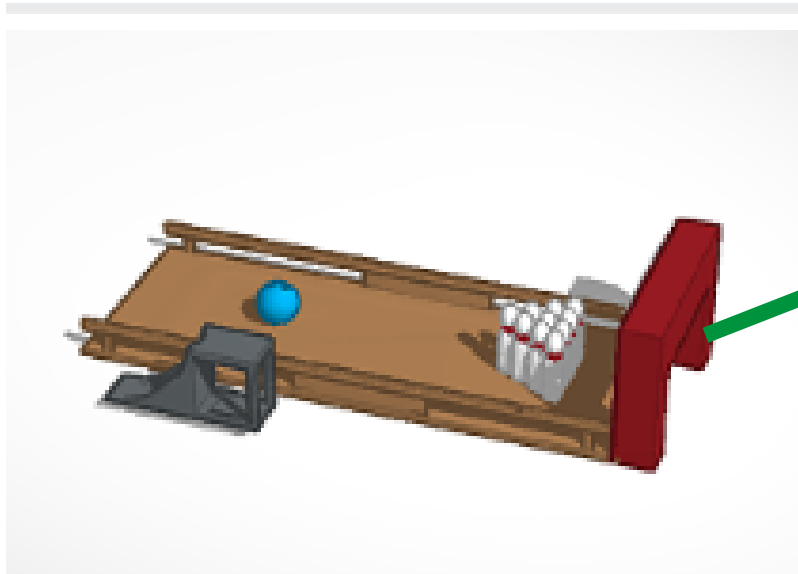
# REMODELANT EL CAU DE L'ÒLIBA

En el pis de dalt, vam pensar fer el següent:



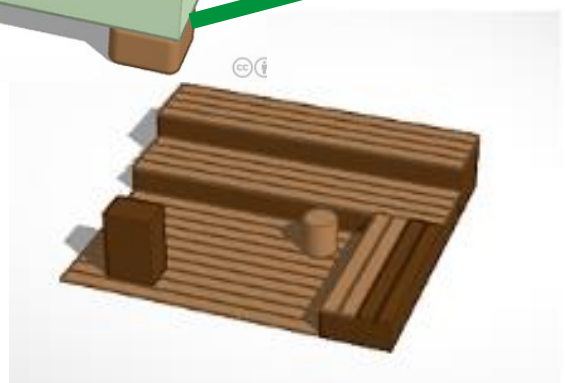
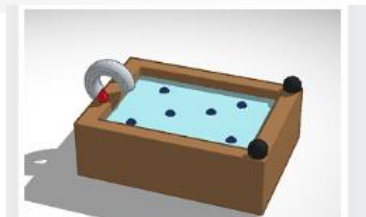
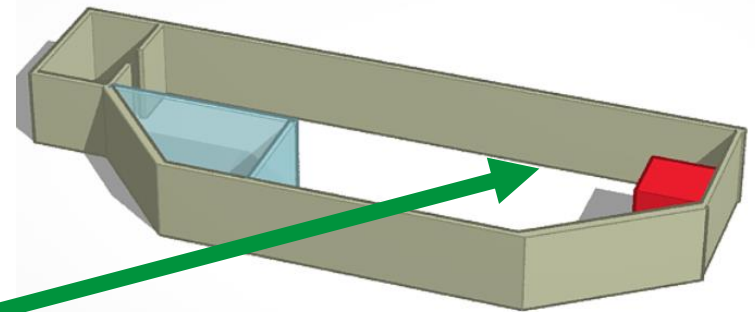
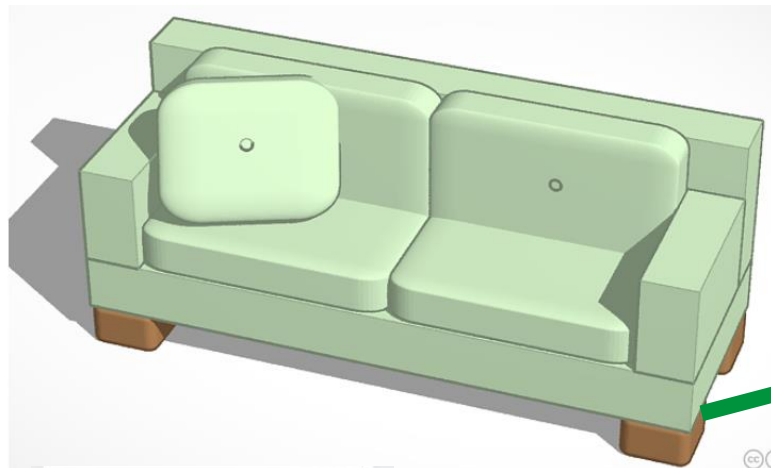
# REMODELANT EL CAU DE L'ÒLIBA

- Una bolera.



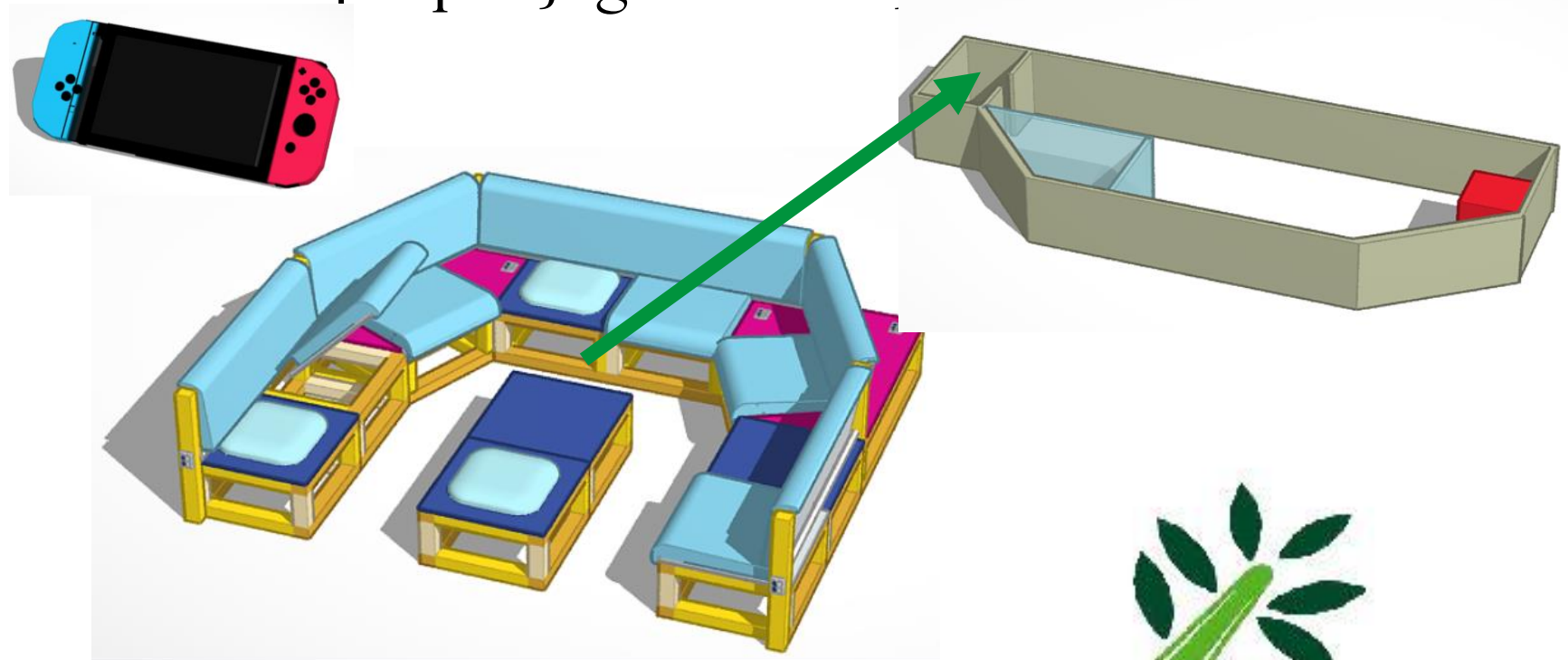
# REMODELANT EL CAU DE L'ÒLIBA

- Una zona de descans i relax.



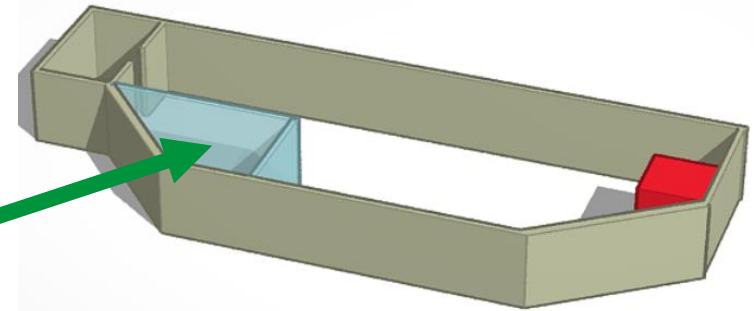
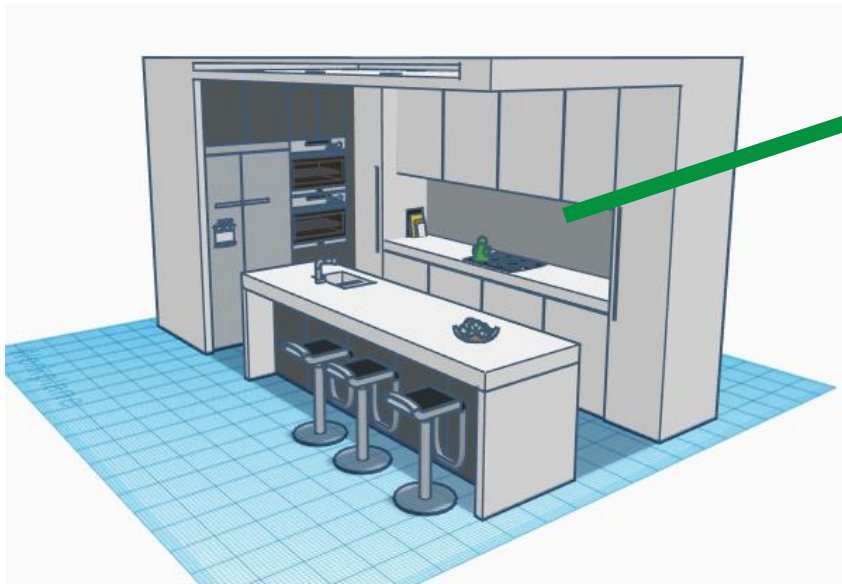
# REMODELANT EL CAU DE L'ÒLIBA

- Una espai per jugar a videojocs.



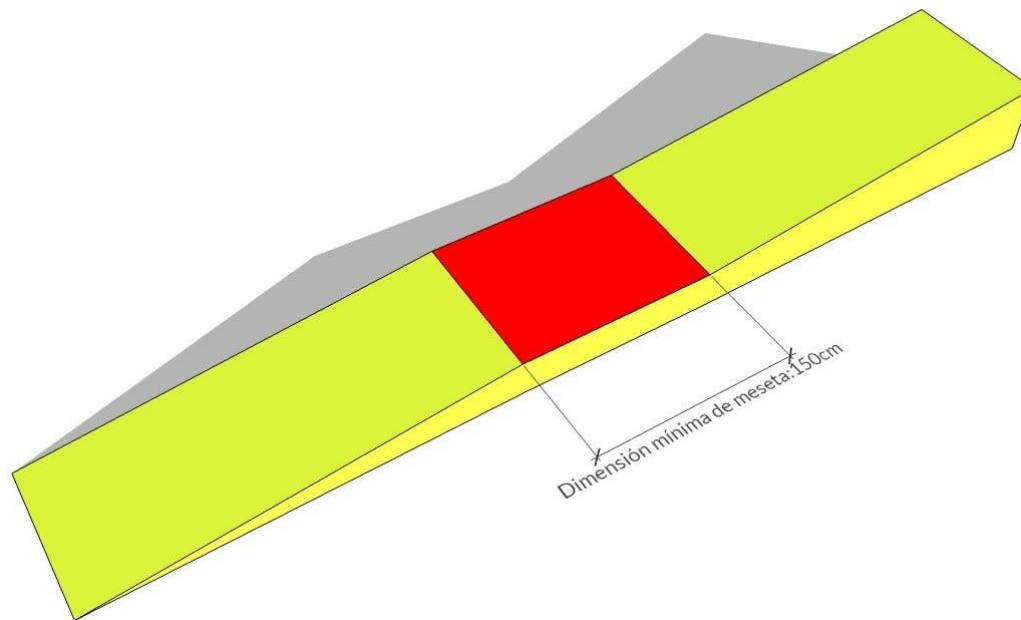
# REMODELANT EL CAU DE L'ÒLIBA

- Una espai de cuina per poder fer classes de cuina.



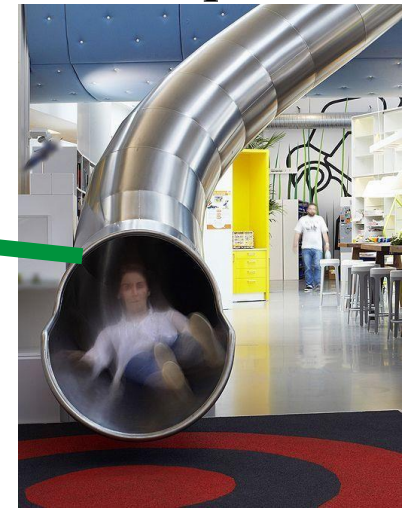
# REMODELANT EL CAU DE L'ÒLIBA

- Una rampa de sortida d'emergència.



# REMODELANT EL CAU DE L'ÒLIBA

- Un accés amb tobogan per anar a la piscina municipal.





# REMODELANT EL CAU DE L'ÒLIBA

A l'exterior:

- Pista poliesportiva amb sostre.
- Rocòdrom.
- Taules de tennis taula.
- Skate park



## CONCLUSIONS

- El preu d'aquest espai pot ser elevat, però és una necessitat que tenim a la població. Si no s'arribés econòmicament a tot, es pot fer alguna part.
- L'edifici podria ser més sostenible posant plaques solars o vegetació a la teulada vegetació.

## CONCLUSIONS

- L'edifici podria estar controlat per domòtica, amb càmeres per vigilar que l'ús sigui correcte.
- Per poder entrar, l'Ajuntament podria donar entrades si has reciclat una quantitat important de brossa.
- Es pot programar aquesta instal·lació per poder fer ús en determinats moments.

# QUÈ HEM FET AMB LA NOSTRA IDEA?

- Difondre'l per les xarxes socials i a la web <http://santaolibots.jimdo.com>
- Li hem a l'Ajuntament el nostre projecte.
- L'hem explicat als companys de la nostra escola.





**B | BRAUN**  
SHARING EXPERTISE

la  Parellada  
ESCOLA SANTA OLIVA

GRÀCIES PER LA VOSTRA ATENCIÓ



**B | BRAUN**  
SHARING EXPERTISE

la  Parellada  
ESCOLA SANTA OLIVA